

Division Qualité Industrielle

(Télécopie : 02.37.32.63.46)

LG

Devis n° 5381

Date des essais : le 07/06/07

Le Responsable : S. POUDEVIGNE

Exécutés par : LM

Nature des essais :

Détermination de la valeur de la glissance sur dallage en béton à l'aide du pendule de frottement selon le mode opératoire décrit dans l'annexe I de la norme NF EN 1339 (Février 2004) "*Dalles en béton – Prescriptions et méthodes d'essai*".

Nature des échantillons :

5 échantillons de dalles en béton :

- ▷ Appellation commerciale : **Dalles veloutées**,
- ▷ Dimensions nominales : 500 x 500 x 25 mm,
- ▷ Dimensions des échantillons testés : 200 x 200 x 25 mm,
- ▷ Catégorie : monocouche,
- ▷ Classe d'épaisseur : H₂ (de 21 à 30 mm),
- ▷ Classe d'emploi : extérieur exclusivement et abords de piscine,
- ▷ Procédé de fabrication : par moulage,
- ▷ Date de fabrication : 16 mai 2007 (information fournie par le demandeur).

Date de réception :

29/05/07

Observations :

Les échantillons ont été livrés par les soins du demandeur.

RAPPORT D'ESSAI

Fait à EPERNON le : 02/07/07

A la demande de : **PREFA DES PAYS DE LOIRE**
Route de la rochelle
BP 9
85600 ST GEORGES DE MONTAIGU

Référence du rapport d'essais : **07 DQI 430**

Pour tous renseignements complémentaires, s'adresser à S.POUDEVIGNE - Tél : 02.37.18.48.27

ESSAI DE RESISTANCE A LA GLISSANCE

Les essais sont réalisés au pendule SRT conformément l'annexe I de la norme NF EN 1339.

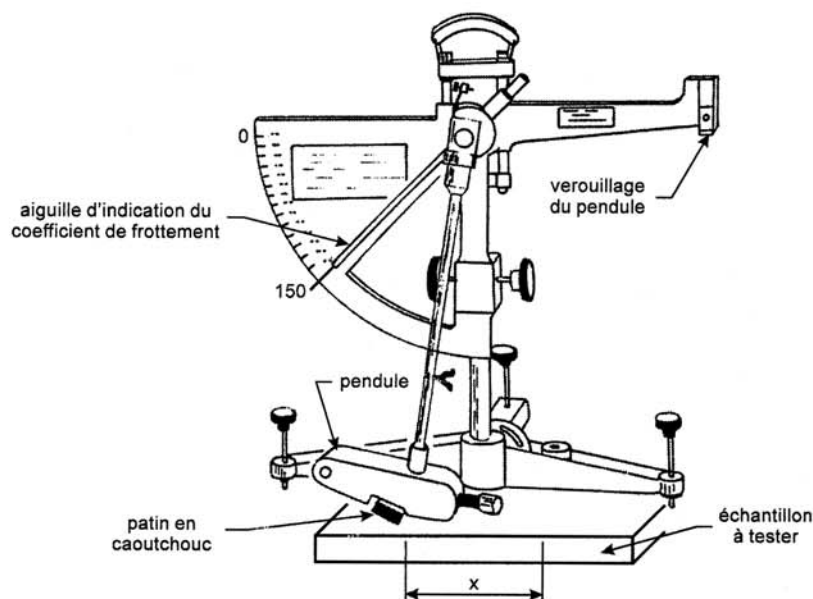
1. Mode opératoire

L'essai consiste à déterminer la glissance d'une surface qui n'a pas subie de conditions d'exposition normales en service, par frottement à faible vitesse d'un patin de caoutchouc.

Le but de l'essai est de mesurer une valeur pendulaire en effectuant 5 mesures successives en 2 points de chaque dalle préalablement humidifiée à l'eau.

La résistance à la glissance correspond à la moyenne des valeurs pendulaires obtenue sur les cinq dalles.

2. Matériel utilisé



La détermination de la valeur pendulaire est obtenue de la façon suivante :

- Réglage du "zéro", le pendule n'étant soumis à aucun frottement ;
- Réglage de la longueur de frottement (x) qui doit être comprise entre 124,5 et 127 mm ;
- Le pendule est verrouillé en position horizontale ;
- Le pendule est alors libéré pour effectuer la mesure. Pendant le frottement, un ressort applique le patin sur la surface à tester avec une force déterminée. La hauteur maximale de remontée du pendule dépend de l'énergie absorbée par le frottement, cette valeur est repérée par l'aiguille d'indication, ce qui permet de lire directement le coefficient de frottement mesuré par le pendule.

a. Résultats obtenus

N° de dalle	Valeurs pendulaires		
	Points	Echantillon humide	Moyenne échantillon humide
GL1	1	60 – 60 – 59 – 60 – 60	60
	2	59 – 59 – 60 – 60 – 60	60
		Moyenne sur surface brute	60
GL2	1	58 – 57 – 57 – 58 – 57	57
	2	55 – 54 – 55 – 55 – 55	55
		Moyenne sur surface brute	56
GL3	1	65 – 65 – 65 – 64 – 65	65
	2	66 – 65 – 66 – 66 – 65	66
		Moyenne sur surface brute	66
GL4	1	62 – 62 – 63 – 62 – 63	62
	2	61 – 62 – 62 – 61 – 61	61
		Moyenne sur surface brute	62
GL5	1	63 – 62 – 62 – 63 – 62	62
	2	64 – 63 – 64 – 64 – 64	64
		Moyenne sur surface brute	63

La valeur de la résistance à la glissance à l'état humide (moyenne obtenue sur la surface brute des cinq dalles) est de **61**.

Ce rapport d'essais atteste uniquement des caractéristiques de l'échantillon soumis aux essais et ne préjuge pas des caractéristiques de produits similaires. Il ne constitue donc pas une certification de produits au sens de l'article L 115-27 du code de la consommation et de la loi du 3 juin 1994. Les spécifications de la norme de référence sont données à titre de rappel.

Chargé de l'essai



L. MORCET-LAMARCHE

Le Responsable des essais



S. POUDEVIGNE

ANNEXE

A titre d'information, les exigences requises dans le référentiel de certification de la marque NF - Dallage pour sols intérieurs et extérieurs et abords de piscine sont indiquées ci-dessous :

Résistance à la glissance

Sols intérieurs et extérieurs (produits autres qu'abords de piscine) : la résistance à la glissance au pendule SRT (selon l'annexe I de NF EN 1339) doit être supérieure à 0,35.

Si la surface des dalles comporte des motifs en creux ou en relief ou d'autres caractéristiques de surface qui empêchent de procéder à l'essai avec le pendule SRT, le produit est jugé satisfaisant aux prescriptions du présent référentiel sans devoir être soumis à l'essai.